



- «Redber» CO-1301
- «Redber» CO-1320
- «Redber» CO-1350

КОМПЛЕКТАЦИЯ

Крышка печи с нагревателем	1 шт.
Стеклянная чаша	1 шт.
Верхняя решетка	1 шт.
Нижняя решетка	1 шт.
Щипцы	1 шт.
Руководство по эксплуатации	1 шт.
Потребительская тара (упаковочная коробка)	1 шт.
Расширительное кольцо (только для модели СО-1350)	1 шт.

ТРЕБОВАНИЯ БЕЗОПАСНОСТИ

При использовании электрических приборов всегда соблюдайте правила безопасности, в том числе следующие:

1. Внимательно и полностью прочитайте настоящее руководство по эксплуатации.
2. В целях защиты от поражения электрическим током никогда не погружайте электрошнур, вилку и сам прибор в воду или другую жидкость.
3. Не позволяйте детям пользоваться или играть с аэрогрилем. Не оставляйте работающий прибор без присмотра.
4. Всегда отключайте аэрогриль от электрической сети, когда он не используется.
5. Не используйте аэрогриль с поврежденным электрошнуром и/или вилкой. Ремонт возможен только в сервисном центре.
6. Не позволяйте электрошнур касаться острых кромок и горячих поверхностей. Не тяните за электрошнур, не наматывайте его вокруг и не позволяйте электрошнуру перекручиваться.
7. Использование принадлежностей, не входящих в комплект поставки, может быть небезопасным для Вас и привести к поломке.
8. Будьте осторожны! Все стеклянные поверхности аэрогриля нагреваются. Не позволяйте детям играть возле работающего прибора.
9. Передвигайте аэрогриль только двумя руками.
10. Прежде чем переносить прибор, не забудьте отключить его от сети.
11. Не используйте колбу как посуду для приготовления блюд на плитках.



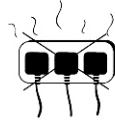
Устройство должно быть заземлено!



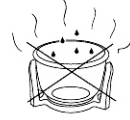
ЗАПРЕЩАЕТСЯ!



прикасаться руками к крышке или стеклянному контейнеру во время работы прибора



перегружать



наливать воду в еще не остывший после использования контейнер

12. Никогда не эксплуатируйте прибор с пустой чашей (кроме случая, когда осуществляется предварительный прогрев).
13. Никогда не эксплуатируйте прибор более 2 часов подряд, если в него загружены продукты. После каждых 2 часов непрерывной работы, прибор необходимо выключать как минимум на 30 минут, при не соблюдений правил возможно повреждение мотора аэрогриля.
14. Корпус аэрогриля сильно нагревается во время работы не прикасайтесь к нему и не допускайте контакта разогретой колбы с холодными продуктами, веществами, предметами. Необходимо дождаться остывания прибора перед чисткой.



ВНИМАНИЕ! Во избежание ожога, не наклоняйтесь над аэрогрилем во время его работы и во время поднятия крышки.

15. Не прикасайтесь к горячим поверхностям. Используйте только кнопки, рукоятки регулировки, приспособления для данной модели.
16. Во избежание короткого замыкания и поломки, не допускайте попадания воды в вентиляционные отверстия.
17. Будьте предельно осторожны и не перемещайте аэрогриль с готовящимися или готовыми продуктами, содержащими горячие жидкости.
18. Аэрогриль можно использовать исключительно в бытовых целях в соответствии с данным руководством по эксплуатации. Аэрогриль не предназначен для промышленного и коммерческого применения.



Если не используете аэрогриль длительное время, помойте, дайте высохнуть. Во избежание запыления воздухозаборных отверстий, упакуйте крышку в полиэтиленовый пакет. Прежде чем снова начать эксплуатацию прибора, обязательно прогрейте в режиме разогрев (время 6 минут, температура 150°C)

19. При переноске прибора не берите его за кронштейн с крышкой. Берите за ручки базы.
20. Не оставляйте работающий прибор при выходе из дома. Убедитесь, что прибор отсоединен от сети.
21. Никогда не используйте для чистки прибора едкие, абразивные или алкоголь содержащие чистящие средства, а также полироль.
22. Не допускайте касания или нахождения рядом с ней легковоспламеняющихся материалов. Не ставьте и не кладите ничего на или рядом с работающим аэрогрилем. Не перекрывайте вентиляционные отверстия. Пространство вокруг для свободного циркулирования воздуха.
23. Не используйте аэрогриль для хранения каких-либо предметов кроме входящих в комплект поставки.
24. Не помещайте внутрь аэрогриля любые из следующих материалов: бумагу, картон, пластмассу и другие прочие материалы. Не используйте для сушки одежды, бумаги или иных предметов.
25. Не пытайтесь самостоятельно ремонтировать. При возникновении неполадок или для замены принадлежностей обращайтесь в сервисный центр.
26. В случае возгорания выключите аэрогриль, не открывая, и отключите от электросети, вынув вилку электрошнура из розетки.
27. Обязательно проверяйте температуру приготовленной пищи. После приготовления пищу необходимо обязательно остудить перед тем, как подать на стол, во избежание получения ожогов.
28. Обращайтесь с аэрогрилем аккуратно и в соответствии с данным руководством по эксплуатации. Неправильное обращение может привести к его поломке и причинить вред пользователю и окружающим.
29. Укладывая продукты для приготовления или доставая из нее готовые продукты, будьте осторожны, берегите руки от соприкосновения с горячими частями.
30. Не ставьте аэрогриль на неровную поверхность.
31. Эксплуатация аэрогриля не предназначена для людей с ограниченными физическими и психическими возможностями (включая детей).



Аэрогриль не предназначен для самостоятельного обслуживания, за исключением обслуживания, указанного в настоящем «Руководстве по эксплуатации». Не пытайтесь самостоятельно ремонтировать или производить его техническое обслуживание. Любое обслуживание, требующее полной или частичной разборки должно производиться в сервисном центре его квалифицированным сотрудником.

УСТАНОВКА И ВКЛЮЧЕНИЕ ПРИБОРА

1. Освободите колбу аэрогриля от всех дополнительных приспособлений.
2. Протрите внутреннюю часть стеклянной колбы влажной губкой.
3. Вставьте сетевой шнур одним концом в крышку, другим в розетку. При дальнейшей эксплуатации шнур из крышки не вынимать, чтобы не нарушить плотность соединения. Неплотный контакт может привести к перегреву шнура и сбоям в работе аэрогриля.
4. Закройте колбу крышкой. Опустите ручку крышки.
5. Нажмите кнопку разогрев. Аэрогриль будет нагреваться в течение 6 минут, а затем автоматически отключится. Во время прогрева вы можете почувствовать легкий запах гари, это не нанесет вреда ни вам, ни аэрогрилю, и предусмотрено правилами эксплуатации: происходит выгорание лишней смазки.
6. Дайте аэрогрилю остыть 5 минут (вентилятор будет работать еще некоторое время на остывание).
7. Снова протрите стеклянную чашу пористой губкой.

ЕСЛИ АЭРОГРИЛЬ НЕ ВКЛЮЧАЕТСЯ:

1. До конца опустите крышку на колбу аэрогриля. Ручка крышки или кронштейн действует как предохранитель и аэрогриль не будет работать, пока ручка крышки находится в вертикальном положении или кронштейн не опущен.
2. Проверьте подключение сетевого шнура к розетке и его контакт с сетевым гнездом на корпусе крышки.

ОБРАТИТЕ ВНИМАНИЕ: вилка элетрошнура оснащена заземляющим выводом. Для подключения к сети используйте розетку с аналогичным заземляющим контактом, обязательно подключенным к заземлению.

УХОД И ЧИСТКА

ОЧИСТКА АЭРОГРИЛЯ В РЕЖИМЕ САМООЧИСТКИ*:

1. Добавьте немного средства для мытья посуды.
2. Для самоочистки стеклянной колбы аэрогриля влейте горячую воду (не более половины колбы приблизительно 4 литра).
3. Закройте аэрогриль крышкой и включите в сеть.
4. Установите программу: 10 минут, 80°C, скорость высокая.
5. По завершении процесса сполосните колбу теплой водой.
6. Крышку протрите мягкой тряпкой или полотенцем.

При самоочистке испачканные решетки можно оставить внутри колбы

* кроме мод. CO-1350

СБРОС для мод. СО-1350

В случае неправильной установке программы нажмите кнопки “Сброс” предназначенную для очистки памяти аэрогриля.

ТРАДИЦИОННАЯ ОЧИСТКА

1. Отключите аэрогриль от сети и дайте ему остыть.
2. С помощью тряпочки или пористой губки, смоченных в средстве для мытья посуды, протрите крышку и защитную решетку вентилятора. При излишнем загрязнении защитной решетки вентилятора, необходимо снять ее, открутив крепежные винты. Мыть ее можно с помощью жесткой мочалки с чистящим средством, или оставить на время в растворе специального средства для мытья аэрогриля. Перед установкой решетки на место, ее следует тщательно высушить.
3. Решетки мойте в воде со средством для мытья посуды.

УХОД ЗА КРЫШКОЙ

Прежде чем чистить крышку, отключите аэрогриль от сети. Ни в коем случае не погружайте крышку в воду. Капнув на губку моющего раствора или насыпьте немного чистящего порошка. Протрите загрязненные места. Вытрите насухо. Не допускайте попадания влаги в вентилятор.

ИСПОЛЬЗОВАНИЕ ПОСУДОМОЕЧНОЙ МАШИНЫ

Стекланную колбу аэрогриля и решетки можно мыть в посудомоечной машине. Перед тем как поместить колбу в машину, выньте ее из корпуса.

Ни в коем случае нельзя мыть в посудомоечной машине крышку, опускать ее в любую жидкость.

ПОЛЕЗНЫЕ СОВЕТЫ

Для приготовления в аэрогриле можно использовать рецепты приготовления блюд в обычных духовках, при этом температуры приготовления соответствуют указанным в рецептах, а время приготовления нужно уменьшить.

Время приготовления, указанное в этом руководстве, следует принимать как приближенное, а вы уже можете корректировать по своему усмотрению в зависимости от размеров продуктов, а также предпочтений по степени готовности.

Наблюдать за процессом приготовления можно сквозь верхнее стекло крышки. Помните, что мясо лучше жарить медленно, и тогда оно станет мягким и сочным. Для это рекомендуем начинать приготовление мяса с высокой температуры, чтобы образовалась корочка, герметизирующая мясо.

Затем можно снижать температуру, вплоть до завершения приготовления. Таким образом вы получите пропеченное, сочное мясо или курицу с ароматной и хрустящей корочкой.

Для наилучшего эффекта от приготовления рекомендуем предварительно прогреть аэрогриль. Предварительный разогрев очень важен при приготовлении на гриле. Также этот разогрев ускоряет выпечку и обжаривание. При этом поджаристая корочка, герметизирующая мясо, образуется быстрее.

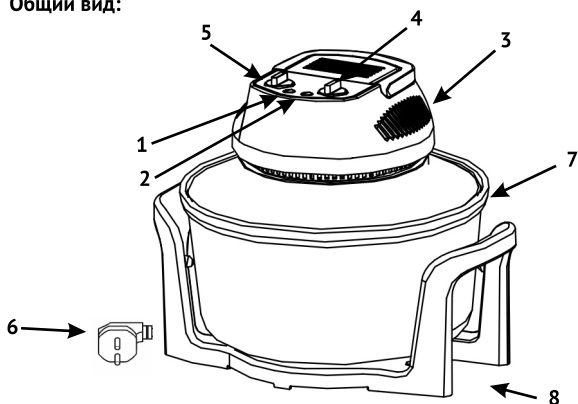


Перед приготовлением пищи в аэрогриле, смажьте поверхность решетки маслом. Это поможет очистить аэрогриль от жира и остатков пищи. Для этих же целей вы можете положить на дно аэрогриля фольгу или налить немного горячей воды, куда будет капать жир и сок с пищи.

УСТРОЙСТВО ИЗДЕЛИЯ

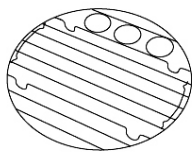
Аэрогриль CO-1301

Общий вид:

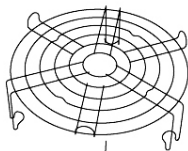


1. Световой индикатор времени
2. Световой индикатор температуры
3. Система циркуляции горячего воздуха
4. Регулятор времени
5. Регулятор температуры
6. Сетевой шнур
7. Стеклянный контейнер
8. Подставка

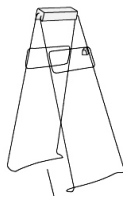
Дополнительные принадлежности:



9



10

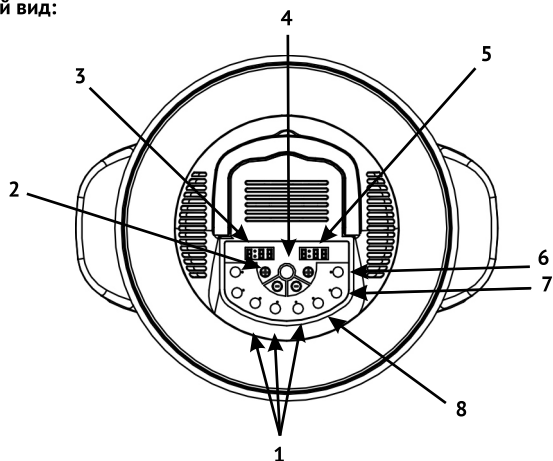


11

9. Нижняя решетка
10. Средняя решетка
11. Щипцы-ухваты

Аэрогриль СО-1320

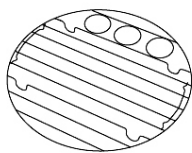
Общий вид:



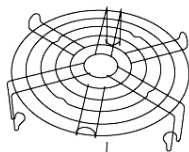
1. Автоматические программы (курица, рыба, креветки, выпечка, и т.д)
2. Кнопка регулировки времени.
3. Индикатор времени.
4. Кнопка Старт/Стоп.

5. Индикатор температуры.
6. Кнопка функции турбо режим.
7. Кнопка функции самоочистки.
8. Кнопка функции стерилизации.

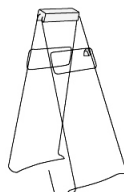
Дополнительные принадлежности:



9



10

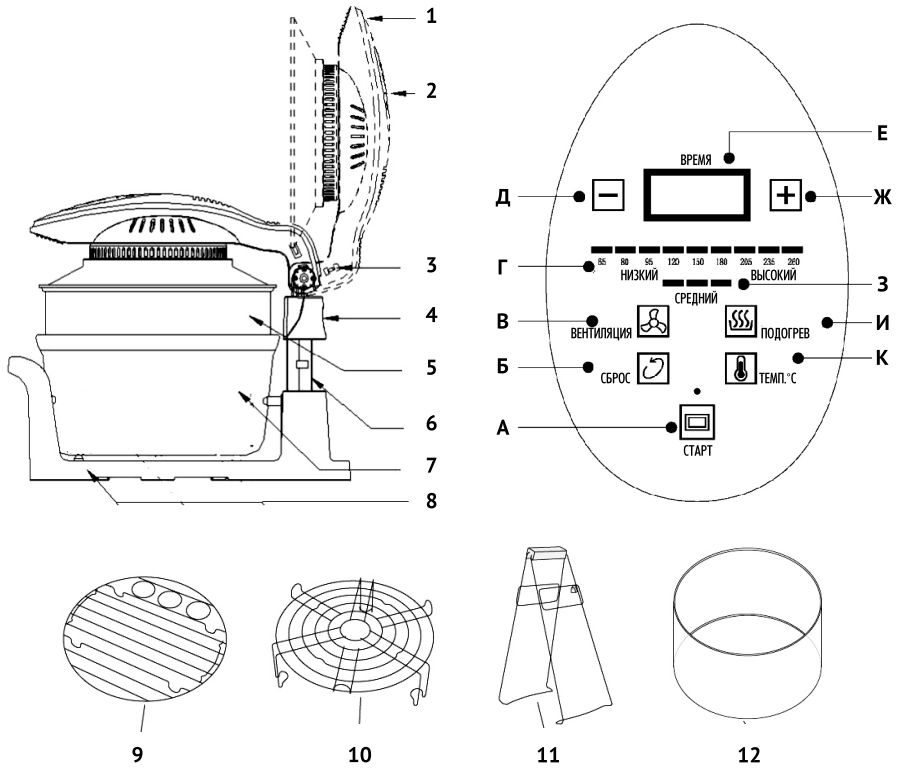


11

9. Нижняя решетка
10. Средняя решетка
11. Щипцы-ухваты

Аэрогриль СО-1350

Общий вид:



1. Крышка
2. Панель управления
3. Кронштейн с механизмом подъема крышки
4. Механизм подъема крышки
5. Увеличительное кольцо
6. Кнопка подъема крышки
7. Стеклопанель
8. Основание

Дополнительные принадлежности:

9. Нижняя решетка.
10. Средняя решетка.
11. Щипцы-ухваты
12. Расширительное кольцо.

- А. Старт
- Б. Кнопка сброса настроек аэрогриля
- В. Кнопка управления скоростью вентилятора
- Г. Индикатор температуры
- Д. Кнопка установки времени (уменьшение)
- Е. Индикатор времени
- Ж. Кнопка установки времени (увеличение)
- З. Индикатор скорости вентилятора
- И. Кнопка функции разогрева
- К. Кнопка регулировки температуры

ТЕХНИЧЕСКИЕ ХАРАКТЕРИСТИКИ

Модель	Номинальное напряжение, В/Гц	Номинальная мощность, Вт	Таимер	Температурный режим	Объем, л	Габариты упаковки, мм	Масса нетто не более, кг
CO-1301	220/50	1300	60 минут	50-250 С°	13	362х362х233	7,7
CO-1320			120 минут	50-250С°		362х362х233	7,7
CO-1350			120 минут	65-260С°		429х429х349	8,5

Изготовитель оставляет за собой право на внесение в изделие не отраженных в настоящем руководстве технических изменений, не оказывающих существенного влияния на работоспособность изделия и основные его функции.

ТРАНСПОРТИРОВКА, ХРАНЕНИЕ И УТИЛИЗАЦИЯ

1. Транспортировка прибора может производиться всеми видами открытых и закрытых транспортных средств, обеспечивающих сохранность груза, в соответствии с правилами перевозки на данном виде транспорта.

Способы укладки прибора на транспортирующем средстве должны исключать возможность его перемещения во время движения.

2. Перед хранением убедитесь, что прибор отключен от электросети и полностью остыл.

3. Храните прибор в сухом прохладном месте, недоступном для детей.

4. Прибор должен быть утилизирован отдельно от бытовых отходов, в соответствии с правилами по утилизации отходов в Вашем регионе.



СЕРИЙНЫЙ НОМЕР

Серийный номер указан на изделии (см. табличку с обратной стороны изделия).

Образец серийного номера:

2010 02 0123

год изготовления
месяц изготовления
порядковый номер изделия

РЕКОМЕНДАЦИИ ПО ПРИГОТОВЛЕНИЮ ПРОДУКТОВ

Выбор оптимальной температуры:

В зависимости от вида кулинарной обработки температурную шкалу можно разделить следующим образом:

65°С	-РАЗМОРОЗКА
80°С	-САМОПРОМЫВКА
95°С	-СУШКА
120°С	-ТОМЛЕНИЕ
150°С	-СТЕРИЛИЗАЦИЯ
180°С	-ЗАПЕКАНИЕ
205°С	-ВЫПЕЧКА
235°С	-ЖАРКА
260°С	-ГРИЛЬ

Выбор необходимого времени приготовления:

При выборе этого параметра есть несколько общих рекомендаций, но более точное чувство времени приходит с опытом. Осваивая новый рецепт, наблюдайте за процессом приготовления. Не бойтесь выставить слишком маленький или слишком большой хронометраж. Вы в любой момент можете изменить параметры программы. Уточненные значения временного показателя для вашего аэрогриля фиксируйте и используйте в дальнейшем.

ТАБЛИЦА ПРИМЕРНЫХ ПАРАМЕТРОВ ПРИГОТОВЛЕНИЯ

Блюда	Время готовки	Температура	Решетка	Примечание
Овощи				
Овощи, запеченные кусочками	20 минут	260°C	средняя	Овощи нарезать кусочками толщиной по 0,5-1 см. Разложить на решетку. Смазать.
Овощи печеные	35-45 минут	260°C	средняя	Время зависит от размеров овощей.
Овощи тушеные	45 минут	260°C	нижняя	Тушить овощи в горшочках с закрытой крышкой.
Блюда из бобовых	от 30 минут на 0,5 л горшочек	260°C	нижняя	Фасоль, горох, чечевицу предварительно замочить. Варить в горшочке с закрытой крышкой.
Сушеные				
Морковь	13 минут	150°C	верхняя	Сушить на сетчатом противне
Грибы		95°C		
Укроп и петрушка (не нарезать)		150°C	верхняя	
Сухарики кубики 1x1 см	12 минут	260°C	верхняя	Установить кольцо, сушить на решетке

ТАБЛИЦА ПРИМЕРНЫХ ПАРАМЕТРОВ ПРИГОТОВЛЕНИЯ (продолжение)

Блюда	Время готовки	Температура	Решетка	Примечание
Мясо				
Мясо одним куском (запекание)	40 минут до готовности	180°C	нижняя	Запекать в фольге или бумаге для выпечки.
Мясо кусочками	20 минут	260°C	средняя	Установить сковородку. Мясо можно смазать маслом или майонезом.
Мясо тушеное	60 минут	260°C	средняя	Тушить в посуде под крышкой, добавить немного воды.
Мясные котлеты	25 минут	235°C	средняя	Готовить на сковородке, вес котлет 100 гр.
Птица				
Птица целая	40 минут на 1 кг	260°C	нижняя	Перед готовкой налить на дно аэрогриля немного пива.
Птица кусковая	20 минут на 200 гр	260°C	средняя	Готовить на сковородке. Сковородку смазать маслом. Для облегчения снятия кусочков.
Рыба				
Запекание рыбы	30 минут на 400 гр	260°C	средняя	Рыбу лучше завернуть в фольгу.
Рыбные котлеты	20 минут на 200 гр	180°C	средняя	Готовить на сковороде, сковородку желательно смазать маслом.

Блюда	Время готовки	Температура	Решетка	Примечание
Супы				
Супы овощные	30 минут на 0,5 л горшочек	260°C	нижняя	Готовить в горшочках с закрытой крышкой, заливать горячей водой.
Борщи мясные	50 минут на 0,5 л горшочек	260°C	нижняя	
Каши				
Молочные каши	1 этап 25 мин 2 этап 25 мин на 0,5 л горшочек	260°C 180°C	нижняя	Готовить в горшочках с закрытой крышкой. Пшено, рис и т. п. в соотношении 1 ч. л. крупы на 5 ч. л. жидкости. Гречка в соотношении 1 ч. л. крупы на 2 ч. л. воды.
Каши гарнирные	25 мин гречка 35 мин рис на 0,5 л горшочек	260°C	нижняя	
Яйцо Яичница	12-15 мин	205°C	верхняя	Жарить в форме, смазанной маслом.
Яйцо всмятку	10 мин 15 мин вкрутую	205°C	верхняя	Аэрогриль предварительно прогреть. Яйцо после приготовления опустить в холодную воду.

ТАБЛИЦА ПРИМЕРНЫХ ПАРАМЕТРОВ ПРИГОТОВЛЕНИЯ (окончание)

Блюда	Время готовки	Температура	Решетка	Примечание
Выпечка				
Изделия из белкового теста "Безе"	60 минут	120°C	средняя или высокая	Использовать бумагу для выпечки.
Изделия из бисквитного теста и на сметане	30 - 40 минут	205°C	средняя	Использовать форму.
Изделия из слоеного теста	20 минут	205°C	верхняя, нижняя	Выпекать на решетке.
Изделия из песочного теста	10 - 15 минут (толщиной 4-5 мм)	235°C	верхняя средняя	Использовать бумагу для выпечки.
Пирожки и булочки из дрожжевого теста	20 минут	205°C	средняя	Аэрогриль предварительно прогреть.
Горячие бутерброды	6 минут	260°C	верхняя	Готовить прямо на решетке.
Пицца	20 минут	205°C	средняя	Тесто выложить в форму или фольгу 1. Сначала выпекаем корж. 2. Потом кладем начинку.
Стерилизация пустых банок	15 минут (объемом < 1 л) 20 минут (объемом > 1 л)	150°C	нижняя	Использовать кольцевой увеличитель.

ГАРАНТИИ ИЗГОТОВИТЕЛЯ

Изготовитель устанавливает гарантийный срок в течение 12 месяцев с момента продажи при условии соблюдения потребителем правил эксплуатации и ухода, предусмотренных настоящим руководством.

Срок службы изделия 5 лет.

При обнаружении производственных дефектов аэрогриля потребителю следует обратиться в мастерскую гарантийного ремонта, а в случае ее отсутствия в магазин, продавший аэрогриль.

Неисправности, обнаруженные потребителем в аэрогриле в течение гарантийного срока, устраняются бесплатно (через гарантийные мастерские)

При отсутствии на гарантийных талонах даты продажи, заверенной печатью магазина, срок гарантии исчисляется с даты изготовления аэрогриля.

Приобретая аэрогриль, проверьте наличие в руководстве по эксплуатации гарантийных талонов, дающих право на бесплатный ремонт во время гарантийного срока. Утеря гарантийного талона лишает права на бесплатный ремонт.

Гарантийный талон может быть изъят только механиком предприятия, осуществляющего гарантийный ремонт, и только при наличии дефекта в Вашем аэрогриле. Требуйте расписки механика об изъятии гарантийного талона на его корешке.

Изготовитель не несет ответственности в случае выхода аэрогриля из строя в период гарантийного срока, если это вызвано:

- несоблюдением потребителем правил эксплуатации и ухода, предусмотренных настоящим руководством;
- небрежным хранением и транспортировкой аэрогриля, как потребителем, так и торгующей организацией;
- использованием аэрогриля не по назначению или эксплуатации ее предприятиями и организациями в коммерческих целях;

а так же:

- при отсутствии свидетельства о приемке и гарантийных талонов;
- при самостоятельной разборке аэрогриля потребителем.

Выполнение гарантийных обязательств предприятия изготовителя производит «Технический центр «Фея» ОАО «Торговый дом «Воткинский завод»

*427430, Удмуртская Республика, г. Воткинск, Главпочтамт, а/я 21, тел. (34145) 2-98-40,
e-mail: service@topol.ru*

Получить более подробную информацию о работе сервисных центров Вы сможете, посетив официальный сайт ОАО «Торговый дом «Воткинский завод»: www.redber.ru

Произведено по заказу ОАО «Торговый дом «Воткинский завод»

Страна-изготовитель: КНР.

Юридический адрес: ОАО «Торговый дом «Воткинский завод»,
427430, Россия, Удмуртская Республика, г. Воткинский, ул. Декабристов, д. 8.



ОАО Торговый дом
«ВОТКИНСКИЙ ЗАВОД»