



«Redber» RC-M503

«Redber» RC-D523



ВНИМАНИЕ! Внимательно прочитайте эту инструкцию перед использованием прибора и сохраните её после прочтения для дальнейшего использования.

КОМПЛЕКТАЦИЯ И НАЗНАЧЕНИЕ

Мультиварка	1 шт.
Решетка для приготовления на пару	1 шт.
Фритюрница	1 шт.
Лопатка	1 шт.
Руководство по эксплуатации	1 шт.
Потребительская тара (упаковочная коробка)	1 шт.

Мультиварка предназначена для приготовления пищи с применением долговременного воздействия высокой температуры.

ТРЕБОВАНИЯ БЕЗОПАСНОСТИ

1. Прочитайте инструкцию перед началом эксплуатации мультиварки. Всегда следуйте указанным в инструкции правилам техники безопасности.

2. Перед использованием установите мультиварку на ровную устойчивую поверхность, подальше от источников тепла (электрические печи, газовые плиты, микроволновые печи).

3. Перед подключением мультиварки к электросети убедитесь, что напряжение, указанное на табличке на дне мультиварки, соответствует напряжению в Вашей розетке.

4. Никогда не касайтесь сетевой вилки и шнура питания мокрыми руками.

5. Перед первым использованием тщательно вымойте все съемные детали.

6. Запрещается использовать мультиварку с поврежденным шнуром питания или вилкой. Для его замены обратитесь в специализированный сервис-центр.

7. Убедитесь, что включенный в розетку шнур питания не может быть случайно задет, так как это может стать причиной опрокидывания мультиварки.

8. Регулярно проверяйте шнур питания и вилку на предмет отсутствия повреждений.

9. Никогда не погружайте шнур питания и вилку, в какую бы то ни было жидкость.

10. Избегайте попадания на мультиварку воды. Прибор не предназначен для эксплуатации вне помещения.

11. Не советуем открывать крышку во время приготовления. Это может стать причиной ожога или неудовлетворительно отразиться на результатах приготовления.

12. После использования отключайте мультиварку от сети, вынув вилку из розетки. Тянуть за шнур при этом запрещается, всегда беритесь сухими руками за вилку.

13. Отключайте мультиварку от розетки перед очисткой. Дождитесь, пока прибор остынет, прежде чем начать очистку.

14. Во избежание перегрева не накрывайте работающую мультиварку какими-либо предметами.

15. Использование дополнительных принадлежностей, не входящих в комплект прибора, может быть опасным или привести к повреждению мультиварки.

16. Не используйте мультиварку, если Вы её уронили, повредили, или если она попала в воду. Обратитесь в сервисный центр.



ВНИМАНИЕ! Не погружайте прибор в воду или какую-либо иную жидкость.

17. Не очищайте корпус мультиварки с использованием металлических губок.

18. Если Вы хотите переместить мультиварку с места на место, отключите ее от сети. Переносите только за ручки, расположенные на корпусе мультиварки.

19. Не храните продукты и посторонние предметы в мультиварке. Разрешено хранение в ней только принадлежностей, входящих в комплект с мультиваркой.

20. Не используйте внутреннюю чашу для приготовления или разогрева пищи вне мультиварки.

21. Корпус мультиварки и внутренняя чаша сильно нагреваются во время приготовления.

22. Не размещайте мультиварку в непосредственной близости к легковоспламеняющимся предметам.

23. Не прикасайтесь к металлическим частям мультиварки во время или сразу после окончания работы.

24. После окончания приготовления дождитесь , когда температура внутренней чаши опустится до безопасного уровня. Запрещается принудительно остужать внутреннюю чашу в холодной воде, так как это может привести к повреждению антипригарного покрытия.

25. Никогда не наливайте жидкость в корпус мультиварки. Наливайте её только во внутреннюю чашу.

26. Перед началом приготовления убедитесь, что внутренняя чаша содержит жидкость, либо, в зависимости от режима приготовления, добавьте растительное или сливочное масло, или маргарин.

27. Для помешивания, а так же извлечения продуктов из внутренней чаши используйте только деревянные или пластиковые принадлежности. Металлические принадлежности могут повредить антипригарное покрытие.

28. Дети и лица с ограниченными возможностями не должны самостоятельно пользоваться данным прибором, а только под присмотром.

29. Необходимо хранить мультиварку в недоступном для детей месте.

30. Не позволяйте детям играть с материалами упаковки (особенно с полимерной плёнкой). Утилизируйте упаковку сразу после извлечения из нее прибора.

31. Мультиварка предназначена только для бытового применения. Ее использование в коммерческих и промышленных целях не допускается.



ВНИМАНИЕ! Мультиварка – сложный, высокотехнологичный бытовой электроприбор, не предназначенный для самостоятельного обслуживания, за исключением обслуживания, указанного в настоящем «Руководстве по эксплуатации». Не пытайтесь самостоятельно ремонтировать мультиварку или производить ее техническое обслуживание. Любое обслуживание, требующее полной или частичной разборки мультиварки должно производиться в сервисном центре его квалифицированными сотрудниками.

ПОДГОТОВКА К ЭКСПЛУАТАЦИИ

1. Освободите прибор и все аксессуары от упаковочного материала.
2. Установите прибор на ровной и сухой поверхности.
3. Промойте все детали, которые будут контактировать с продуктами, в теплой мыльной воде, тщательно ополосните, а затем вытрите насухо.
4. Протрите корпус, внутреннюю часть прибора, крышку чуть влажной губкой, а затем тщательно высушите чистой сухой тканью.



ВНИМАНИЕ! Не погружайте корпус мультиварки или провод с вилкой в воду. При попадании воды на эти части мультиварки, тщательно просушите их. Перед эксплуатацией прибора убедитесь в отсутствии влаги и конденсата на частях, подключаемых к электрической сети.

При покупке мультиварки в холодное время года перед подключением к электрической сети необходимо выдержать прибор при комнатной температуре не менее 1 часа.

5. Прежде чем подключать прибор к электросети, убедитесь, что напряжение, указанное на приборе, соответствует напряжению электросети в Вашем доме (220 В, 50 Гц).

УХОД И ОЧИСТКА

1. Перед чисткой отсоедините прибор от электросети, дождитесь полного остывания прибора.
2. Протрите корпус прибора чистой влажной тканью, затем вытрите насухо.
3. Извлеките внутреннюю чашу из прибора, промойте её в теплой мыльной воде, ополосните и тщательно высушите.
4. Стеклопанельная крышка - хрупкая, будьте осторожны при использовании прибора.
5. Хранить мультиварку необходимо в сухом проветриваемом помещении при температуре воздуха не ниже +5°C и не выше +40 °C.

ОЧИСТКА МУЛЬТИВАРКИ В РЕЖИМЕ САМООЧИСТКИ:

1. Добавьте немного средства для мытья посуды в чашу.
2. Влейте горячую воду (не более половины чаши).
3. Закройте мультиварку крышкой и включите в сеть.
4. Установите программу: 10 минут, 80°C.
5. По завершении процесса сполосните чашу теплой водой.
6. Крышку протрите мягкой тряпкой или полотенцем.

При самоочистке испачканные решетки можно оставить внутри мультиварки.

ХАРАКТЕРИСТИКИ*

Модель	Номинальное напряжение, В/Гц	Класс защиты от поражения электрическим током	Номинальная мощность, Вт	Объем внутренней чаши, л	Габариты упаковки, мм.	Масса нетто не более, кг.
RC-M503	220/50	I	1500	5	395x360x285	7,5
RC-D523	220/50	I	1500	5	395x360x285	7,5

*Изготовитель оставляет за собой право на внесение в изделие технических изменений, не отраженных в настоящем руководстве, если они не оказывают существенного влияния на работоспособность изделия и его основные функции.

ТРАНСПОРТИРОВКА, ХРАНЕНИЕ И УТИЛИЗАЦИЯ

1. Транспортировка прибора может производиться всеми видами открытых и закрытых транспортных средств, обеспечивающих сохранность груза, в соответствии с правилами перевозки на данном виде транспорта.

Способы укладки прибора на транспортирующем средстве должны исключать возможность его перемещения во время движения.

2. Перед хранением убедитесь, что прибор отключен от электросети и полностью остыл.

3. Храните прибор в сухом прохладном месте, недоступном для детей.



4. Прибор должен быть утилизирован отдельно от бытовых отходов, в соответствии с правилами по утилизации отходов в Вашем регионе.

СЕРИЙНЫЙ НОМЕР

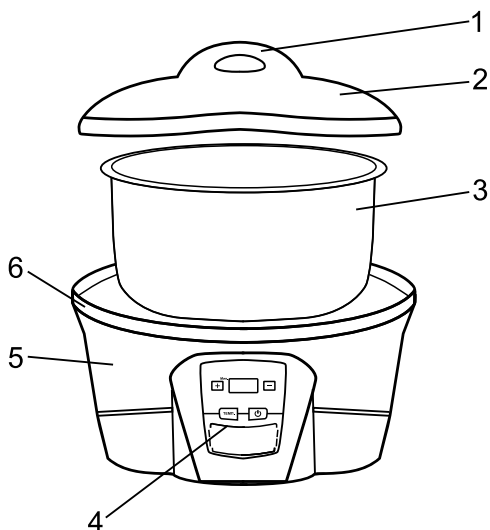
Серийный номер указан на изделии (см. табличку с обратной стороны изделия).

Образец серийного номера:

год изготовления _____
месяц изготовления _____
порядковый номер изделия _____

2010 02 0123

УСТРОЙСТВО ИЗДЕЛИЯ



- 1) Ручка крышки;
- 2) Стекло́нная крышка мультиварки;
- 3) Внутренняя чаша;
- 4) Панель управления;
- 5) Внешний корпус мультиварки;
- 6) Верхнее кольцо.

ПОРЯДОК РАБОТЫ

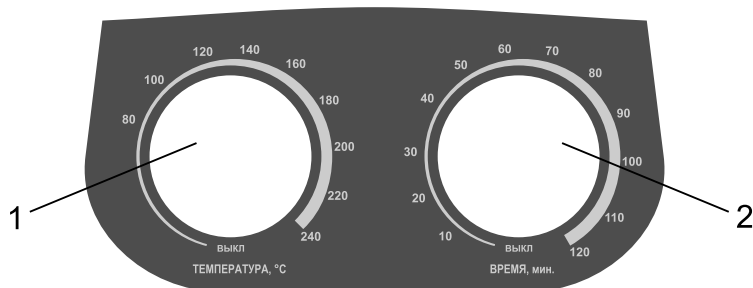
1. Откройте крышку.
2. Извлеките внутреннюю чашу из прибора. Для этого возьмите чашу двумя руками и потяните её вверх, пока Вы не извлечете чашу из прибора. Наполните чашу заранее подготовленными продуктами и водой так, чтобы уровень содержимого располагался ниже отметки MAX (отметка максимального уровня).
3. Очистите внутреннее покрытие прибора и нагревательный элемент. Для этого протрите их чистой, чуть влажной тканью и тщательно высушите. Перед тем как поместить чашу в прибор, убедитесь, что на поверхности внутреннего покрытия и нагревательного элемента нет никаких загрязнений. Осторожно возьмите чашу с продуктами двумя руками за края и установите её, аккуратно надавив.
4. Закройте крышку.
5. Для выбора оптимального режима приготовления пищи воспользуйтесь инструкцией по управлению, приведенной ниже и соответствующей Вашей модели мультиварки.



ВНИМАНИЕ! Поверхность внутренней чаши имеет специальное антипригарное покрытие, которое требует аккуратного и бережного обращения. Чтобы не повредить антипригарное покрытие чаши, рекомендуется пользоваться деревянной или пластиковой ложкой.

Будьте очень осторожны при извлечении продуктов или готового блюда из чаши, так как стенки чаши, а также сами продукты могут быть очень горячими!

УПРАВЛЕНИЕ МУЛЬТИВАРКОЙ МОДЕЛИ RC-M503

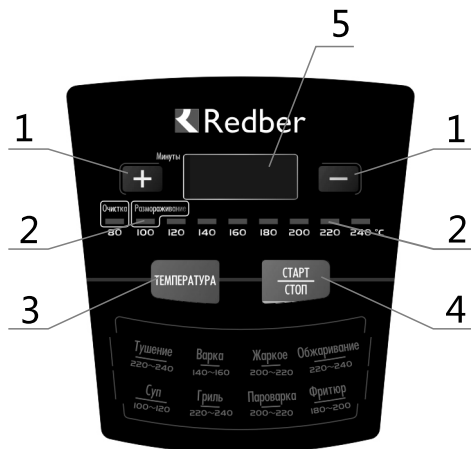


1) Ручка установки температуры приготовления;

2) Ручка установки времени приготовления.

1. Подключите прибор к электросети.
2. Поместите необходимые продукты в рабочую чашу и закройте прибор крышкой. При помощи регулятора времени (2) установите нужное Вам время приготовления пищи.
3. При помощи регулятора температуры (1) установите нужную Вам температуру приготовления пищи в диапазоне от 80°C до 240°C.
4. Когда заданное время приготовления истечет (ручка установки времени приготовления (2) перейдет в положение «Выкл»), мультиварка отключится.

УПРАВЛЕНИЕ МУЛЬТИВАРКОЙ МОДЕЛИ RC-D523



- 1) Кнопки установки времени приготовления;
- 2) Световые индикаторы выбираемой температуры приготовления;
- 3) Кнопка установки температуры приготовления пищи;
- 4) Кнопка включения/выключения процесса приготовления пищи;
- 5) ЖК-дисплей.

1. Включите прибор, подсоединив его к электросети, при этом прозвучит звуковой сигнал и на дисплее появится «0:00».

2. Поместите необходимые продукты в рабочую чашу и закройте прибор крышкой. При помощи кнопки «Температура» (3). При этом рядом с выбранной температурой загорается световой индикатор (2). Во время нагревания температура не может регулироваться.

3. При помощи кнопок «+» и «-» (1) задайте необходимое время приготовления пищи. При каждом нажатии время будет изменяться на 1 минуту. При нажатии и удержании кнопок «+» или «-» время приготовления будет изменяться на 10 минут. Максимальное время приготовления составляет 9 часов 59 минут.

4. Нажмите на кнопку «Старт/Стоп» (4) для начала процесса приготовления. Вы можете остановить процесс приготовления, нажав повторно на кнопку «Старт/Стоп».

ГАРАНТИИ ИЗГОТОВИТЕЛЯ

Изготовитель устанавливает гарантийный срок в течение 12 месяцев с момента продажи при условии соблюдения потребителем правил эксплуатации и ухода, предусмотренных настоящим руководством.

Срок службы изделия 7 лет.

При обнаружении производственных дефектов мультиварки потребителю следует обратиться в мастерскую гарантийного ремонта, а в случае её отсутствия - в магазин, продавший мультиварку.

Неисправности, обнаруженные потребителем в мультиварке в течение гарантийного срока, устраняются бесплатно (через гарантийные мастерские).

При отсутствии на гарантийных талонах даты продажи, заверенной печатью магазина, срок гарантии исчисляется с даты изготовления мультиварки.

Приобретая мультиварку, проверьте наличие руководства по эксплуатации и гарантийных талонов, дающих право на бесплатный ремонт во время гарантийного срока. Утеря гарантийного талона лишает права на бесплатный ремонт.

Гарантийный талон может быть изъят только механиком предприятия, осуществляющего гарантийный ремонт, и при наличии дефекта в Вашей мультиварке. Требуйте расписки механика об изъятии гарантийного талона на его корешке.

Изготовитель не несёт ответственности в случае выхода мультиварки из строя в период гарантийного срока, если это вызвано:

- несоблюдением потребителем правил эксплуатации и ухода, предусмотренных настоящим руководством;
 - небрежным хранением и транспортированием, как потребителем, так и торгующей организацией;
 - использованием мультиварки не по назначению или эксплуатацией её предприятиями и организациями в коммерческих целях;
- а также:
- при отсутствии свидетельства о приёмке и гарантийных талонов;
 - при самостоятельной разборке мультиварки потребителем.

Выполнение гарантийных обязательств предприятия изготовителя производит «Технический центр «Фея» ОАО «Торговый дом «Воткинский завод»

*427430, Удмуртская Республика, г. Воткинск, Главпочтамт, а/я 21, тел. (34145) 2-98-40,
e-mail: service@topol.ru*

www.redber.ru

Получить более подробную информацию о работе сервисных центров Вы сможете, посетив официальный сайт ОАО «Торговый дом «Воткинский завод»: www.redber.ru

Произведено по заказу ОАО «Торговый дом «Воткинский завод»
Страна-изготовитель: КНР.

Юридический адрес: ОАО «Торговый дом «Воткинский завод»,
427430, Россия, Удмуртская Республика, г. Воткинск, ул. Декабристов, д. 8.



ОАО Торговый дом
"ВОТКИНСКИЙ ЗАВОД"