

модель CVC-2258

### РУКОВОДСТВО ПО ЭКСПЛУАТАЦИИ

#### МЕРЫ ПРЕДОСТОРОЖНОСТИ

**!** Перед использованием прибора внимательно прочтите инструкцию по эксплуатации.

■ Не пользуйтесь пылесосом при поврежденном шнуре питания. **Категорически запрещается самостоятельная замена шнура электропитания!** В случае износа шнур питания необходимо заменить на абсолютно идентичный в ремонтной мастерской.

■ Всегда отключайте пылесос от сети перед чисткой пылесборника и (или) сменой фильтров.

■ Необходимо обеспечивать свободный доступ воздуха к двигателю пылесоса.

■ Не работайте пылесосом слишком близко к нагревательным приборам и вблизи открытого огня.

■ Запрещается убирать пылесосом горячий пепел, угольки и т.п., а также острые предметы, которые могут повредить бумажный фильтр.

■ Не оставляйте пылесос включенным без присмотра. Следите за тем, чтобы дети не имели к нему доступа.

■ Не убирайте пылесосом воду и другие жидкости.

■ Не устанавливайте прибор на мягкую поверхность. Следите за тем, чтобы дети не имели к нему доступа.

■ Не допускайте запутывания шнура.

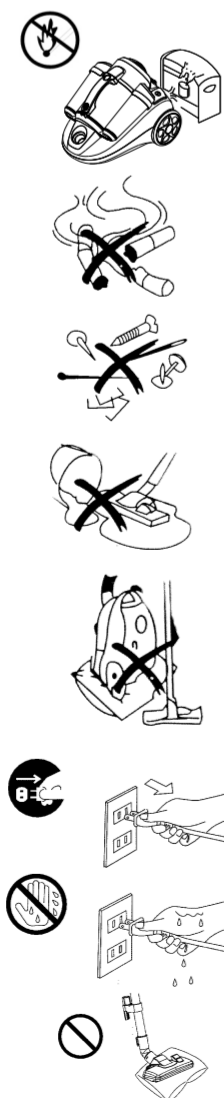
■ Отключая пылесос от электросети, следует тянуть за основание вилки, а не за провод.

■ Никогда не отключайте пылесос от сети мокрыми руками.

■ Как можно чаще проверяйте шланг пылесоса на засор. Очистку фильтра и пылесборника производить при полном отключении пылесоса от сети.

■ Не пользуйтесь пылесосом на улице.

■ Если вы заметили какие-либо неполадки, то обратитесь в ремонтную мастерскую. **НЕ ПЫТАЙТЕСЬ РЕМОНТИРОВАТЬ ПЫЛЕСОС САМОСТОЯТЕЛЬНО!**



#### ОБЩИЕ УКАЗАНИЯ

■ Бытовые пылесосы «Redber» предназначены для уборки помещений, чистки одежды, ковров, мягкой мебели.

■ При покупке пылесоса продавец в присутствии покупателя проверяет комплектность, отсутствие внешних механических повреждений и работоспособность путем пробного включения.

■ При покупке пылесоса покупатель проверяет наличие гарантийных талонов, заверенных штампом магазина и подписью продавца с указанием даты продажи.

■ После продажи пылесоса претензии по его некомплектности не принимаются. При утере руководство по эксплуатации не возобновляется.

■ Перед использованием пылесоса внимательно ознакомьтесь с данным руководством.

■ Пылесос, приобретенный в холодный период времени, во избежание выхода из строя электрооборудования, до включения в сеть необходимо выдержать не менее трех часов при комнатной температуре.

■ При длительной работе пылесоса его корпус и струя воздуха из выходного отверстия нагреваются, что не указывает на неисправность пылесоса и является нормальным.

#### КОМПЛЕКТАЦИЯ

Пылесос	1 шт.
Телескопическая трубка	1 шт.
Шланг	1 шт.
Половая щетка	1 шт.
Турбощетка	1 шт.
Щетка для пыли	1 шт.
Мебельная щетка	1 шт.
Руководство по эксплуатации	1 шт.
Потребительская тара (упаковочная коробка)	1 шт.

#### СБОРКА ПЫЛЕСОСА

**!** Перед сборкой (или разборкой) всегда отключайте пылесос от электросети.

- Подсоедините гибкий шланг к всасывающему отверстию на пылесосе.
- Убедитесь, что шланг зафиксировался.

#### ПОДКЛЮЧЕНИЕ И СНЯТИЕ ШЛАНГА

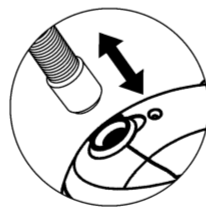
##### ПОДКЛЮЧЕНИЕ:

■ Вставьте основание гибкого шланга во всасывающее отверстие.

■ Должен раздастся характерный щелчок, который свидетельствует о том, что шланг вставлен правильно.

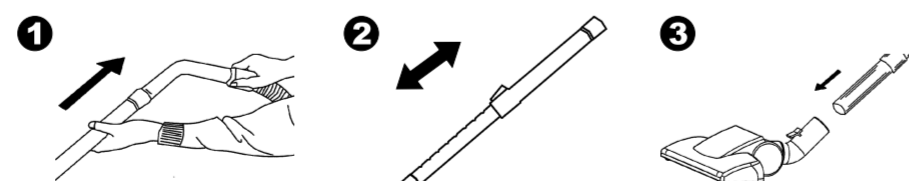
##### СНЯТИЕ:

■ Отключите пылесос от сети и вытяните шланг на себя.

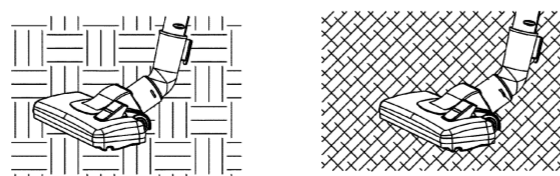


#### ИСПОЛЬЗОВАНИЕ ПРИНАДЛЕЖНОСТЕЙ

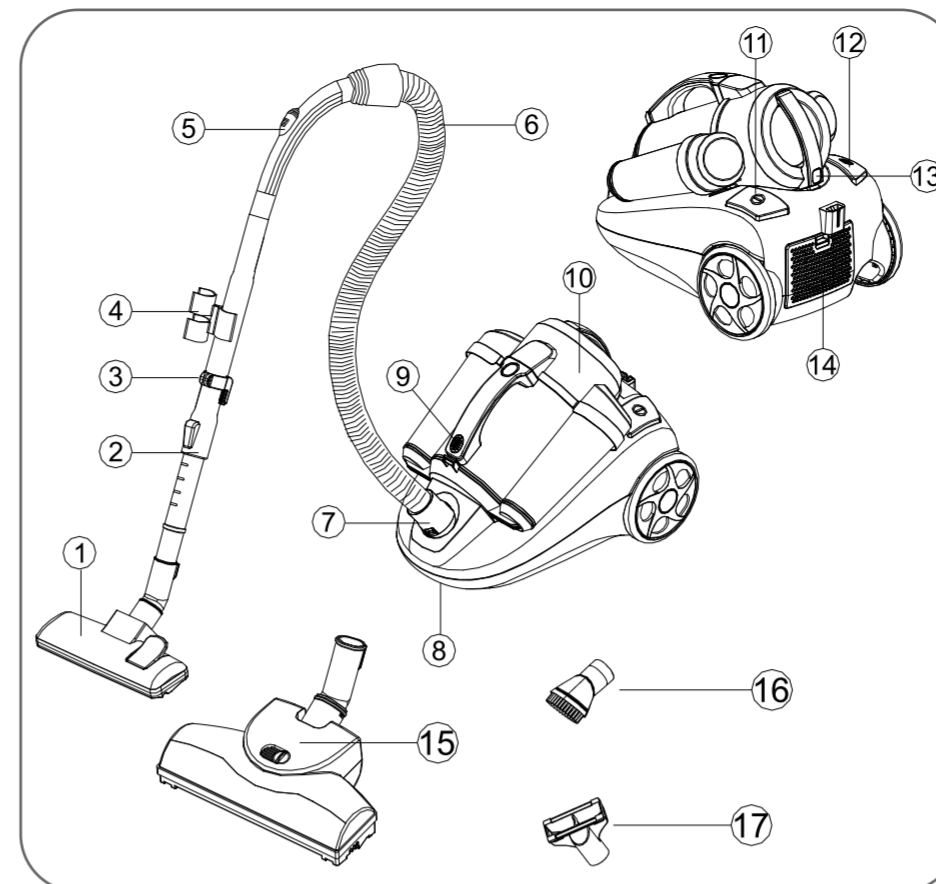
1. Вставьте трубку в основание шланга.
2. Разведите концы телескопической трубки в разные стороны.
3. Наденьте на трубку одну из насадок.



■ **Половая щетка.** В зависимости от типа покрытия Вы можете менять режим работы насадки: с выдвинутой щеткой для чистки гладких поверхностей и без щетки для ковровых покрытий.



#### ОПИСАНИЕ



- |  |  |
|--|--|
| 1. Щетка для пола и ковров                     | 11. Кнопка ВКЛ/ВЫКЛ                                  |
| 2. Телескопическая трубка                      | 12. Кнопка сматывания шнура                          |
| 3. Парковочный фиксатор                        | 13. Кнопка отсоединения контейнера                   |
| 4. Защелка для хранения дополнительных насадок | 14. Декоративная решетка воздуховыводящего отверстия |
| 5. Клапан регулировки силы всасывания          | 15. Турбощетка                                       |
| 6. Шланг                                       | 16. Щетка для пыли                                   |
| 7. Фиксатор шланга                             | 17. Мебельная щетка                                  |
| 8. Ручка для переноски пылесоса                |  |
| 9. Кнопка открывания контейнера                |  |
| 10. Контейнер для сбора пыли                   |  |

■ **Щетка для пыли** предназначена для чистки книг, штор, полок и другой фурнитуры.



■ **Мебельная щетка** предназначена для чистки мебели.

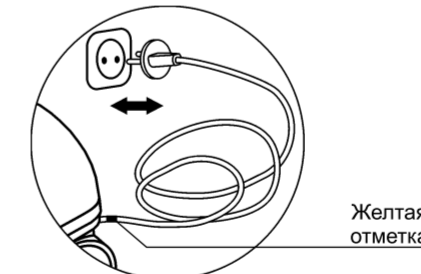


#### ИСПОЛЬЗОВАНИЕ

■ Перед началом работы выберите подходящую Вам длину сетевого шнура. ЖЕЛТАЯ отметка показывает нормальный уровень длины шнура, КРАСНАЯ максимальную длину. Никогда не вытягивайте шнур далее красной отметки.

■ Чтобы начать работу, нажмите на кнопку ВКЛ/ВЫКЛ. Чтобы выключить прибор, нажмите на кнопку ВКЛ/ВЫКЛ еще раз.

■ Для сматывания сетевого шнура нажмите кнопку сматывания сетевого шнура. Чтобы сетевой шнур не сматывался слишком быстро, придерживайте его рукой.



Желтая отметка

#### ОЧИСТКА КОНТЕЙНЕРА ДЛЯ СБОРА ПЫЛИ

**!** Не используйте прибор без установленного контейнера для сбора пыли. Не забудьте правильно установить и закрепить фильтры.

- Отключите прибор от электросети.
- Полностью смотайте сетевой шнур.

КОРЕШОК ТАЛОНА № 1  
на гарантийное обслуживание  
По вопросам работы сервисных центров  
обращайтесь по тел. (34145) 6-59-63

Исполнитель \_\_\_\_\_  
(фамилия, имя, отчество)

Изята «...» \_\_\_\_\_ 20\_\_ г.

ОАО Торговый дом  
«Воткинский завод»  
427430, Удмуртская Республика  
г. Воткинский, ул. Кирова, 2  
тел. (34145) 6-59-63

ТАЛОН № 1  
на гарантийное обслуживание  
«Redber»  
модели CVC-2258

Дата изготовления \_\_\_\_\_

Продан магазином \_\_\_\_\_

наименование и № магазина и его адрес \_\_\_\_\_

Дата продажи \_\_\_\_\_

Выполнены работы \_\_\_\_\_

Исполнитель \_\_\_\_\_

фамилия, имя, отчество

Владелец \_\_\_\_\_

подпись

наименование предприятия, выполнившего ремонт \_\_\_\_\_

и его адрес \_\_\_\_\_

М.П. Дата ремонта \_\_\_\_\_

должность, подпись руководителя предприятия, выполнившего ремонт

ОАО Торговый дом  
«Воткинский завод»  
427430, Удмуртская Республика  
г. Воткинский, ул. Кирова, 2  
тел. (34145) 6-59-63

ТАЛОН № 2  
на гарантийное обслуживание  
«Redber»  
модели CVC-2258

Дата изготовления \_\_\_\_\_

Продан магазином \_\_\_\_\_

наименование и № магазина и его адрес \_\_\_\_\_

Дата продажи \_\_\_\_\_

Выполнены работы \_\_\_\_\_

Исполнитель \_\_\_\_\_

фамилия, имя, отчество

Владелец \_\_\_\_\_

подпись

наименование предприятия, выполнившего ремонт \_\_\_\_\_

и его адрес \_\_\_\_\_

М.П. Дата ремонта \_\_\_\_\_

должность, подпись руководителя предприятия, выполнившего ремонт

КОРЕШОК ТАЛОНА № 2  
на гарантийное обслуживание  
По вопросам работы сервисных центров  
обращайтесь по тел. (34145) 6-59-63

Исполнитель \_\_\_\_\_  
(фамилия, имя, отчество)

Изята «...» \_\_\_\_\_ 20\_\_ г.

