

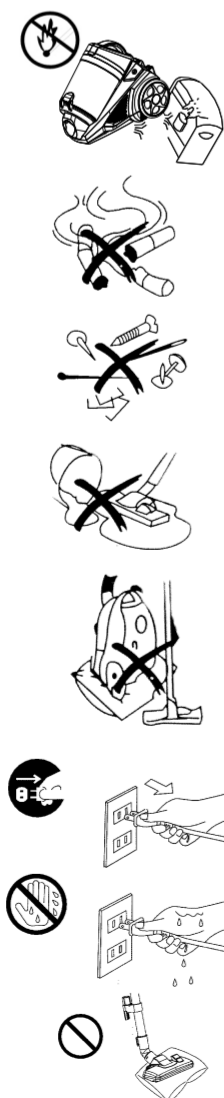
модель CVC-2248

РУКОВОДСТВО ПО ЭКСПЛУАТАЦИИ

МЕРЫ ПРЕДОСТОРОЖНОСТИ

! Перед использованием прибора внимательно прочтите инструкцию по эксплуатации.

- Не пользуйтесь пылесосом при поврежденном шнуре питания. **Категорически запрещается самостоятельная замена шнура электропитания!** В случае износа шнур питания необходимо заменить на абсолютно идентичный в ремонтной мастерской.
- Всегда отключайте пылесос от сети перед чисткой пылесборника и (или) сменой фильтров.
- Необходимо обеспечивать свободный доступ воздуха к двигателю пылесоса.
- Не работайте пылесосом слишком близко к нагревательным приборам и вблизи открытого огня.
- Запрещается убирать пылесосом горячий пепел, угольки и т.п., а также острые предметы, которые могут повредить бумажный фильтр.
- Не оставляйте пылесос включенным без присмотра. Следите за тем, чтобы дети не имели к нему доступа.
- Не убирайте пылесосом воду и другие жидкости.
- Не устанавливайте прибор на мягкую поверхность.
- Не допускайте запутывания шнура.
- Отключая пылесос от электросети, следует тянуть за основание вилки, а не за провод.
- Никогда не отключайте пылесос от сети мокрыми руками.
- Как можно чаще проверяйте шланг пылесоса на засор. Очистку фильтра и пылесборника производить при полном отключении пылесоса от сети.
- Не пользуйтесь пылесосом на улице.
- Если вы заметили какие-либо неполадки, то обратитесь в ремонтную мастерскую. **НЕ ПЫТАЙТЕСЬ РЕМОНТИРОВАТЬ ПЫЛЕСОС САМОСТОЯТЕЛЬНО!**



3

ОБЩИЕ УКАЗАНИЯ

- Бытовые пылесосы «Redber» предназначены для уборки помещений, чистки одежды, ковров, мягкой мебели.
- При покупке пылесоса продавец в присутствии покупателя проверяет комплектность, отсутствие внешних механических повреждений и работоспособность путем пробного включения.
- При покупке пылесоса покупатель проверяет наличие гарантийных талонов, заверенных штампом магазина и подписью продавца с указанием даты продажи.
- После продажи пылесоса претензии по его некомплектности не принимаются. При утере руководство по эксплуатации не возобновляется.
- Перед использованием пылесоса внимательно ознакомьтесь с данным руководством.
- Пылесос, приобретенный в холодный период времени, во избежание выхода из строя электрооборудования, до включения в сеть необходимо выдержать не менее трех часов при комнатной температуре.
- При длительной работе пылесоса его корпус и струя воздуха из выходного отверстия нагреваются, что не указывает на неисправность пылесоса и является нормальным.

КОМПЛЕКТАЦИЯ

Пылесос	1 шт.
Телескопическая трубка	1 шт.
Шланг	1 шт.
Половая щетка	1 шт.
Щетка для пыли	1 шт.
Мебельная щетка	1 шт.
Руководство по эксплуатации	1 шт.
Потребительская тара (упаковочная коробка)	1 шт.

1

СБОРКА ПЫЛЕСОСА

! Перед сборкой (или разборкой) всегда отключайте пылесос от электросети.

- Подсоедините гибкий шланг к всасывающему отверстию на пылесосе.
- Убедитесь, что шланг зафиксировался.

ПОДКЛЮЧЕНИЕ И СНЯТИЕ ШЛАНГА

ПОДКЛЮЧЕНИЕ:

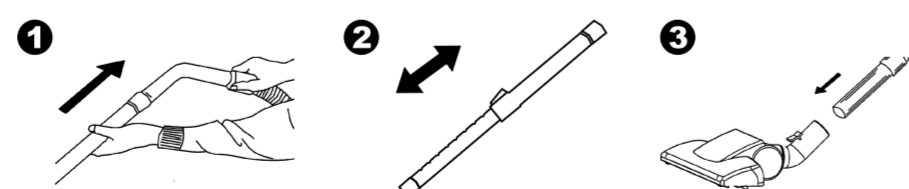
- Вставьте основание гибкого шланга во всасывающее отверстие.
- Должен раздаться характерный щелчок, который свидетельствует о том, что шланг вставлен правильно.

СНЯТИЕ:

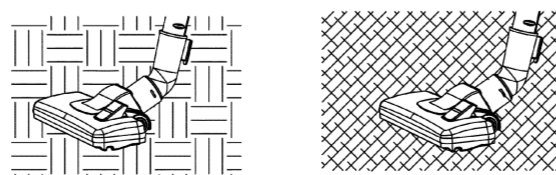
- Отключите пылесос от сети и вытяните шланг на себя.

ИСПОЛЬЗОВАНИЕ ПРИНАДЛЕЖНОСТЕЙ

1. Вставьте трубку в основание шланга.
2. Разведите концы телескопической трубки в разные стороны
3. Наденьте на трубку одну из насадок.

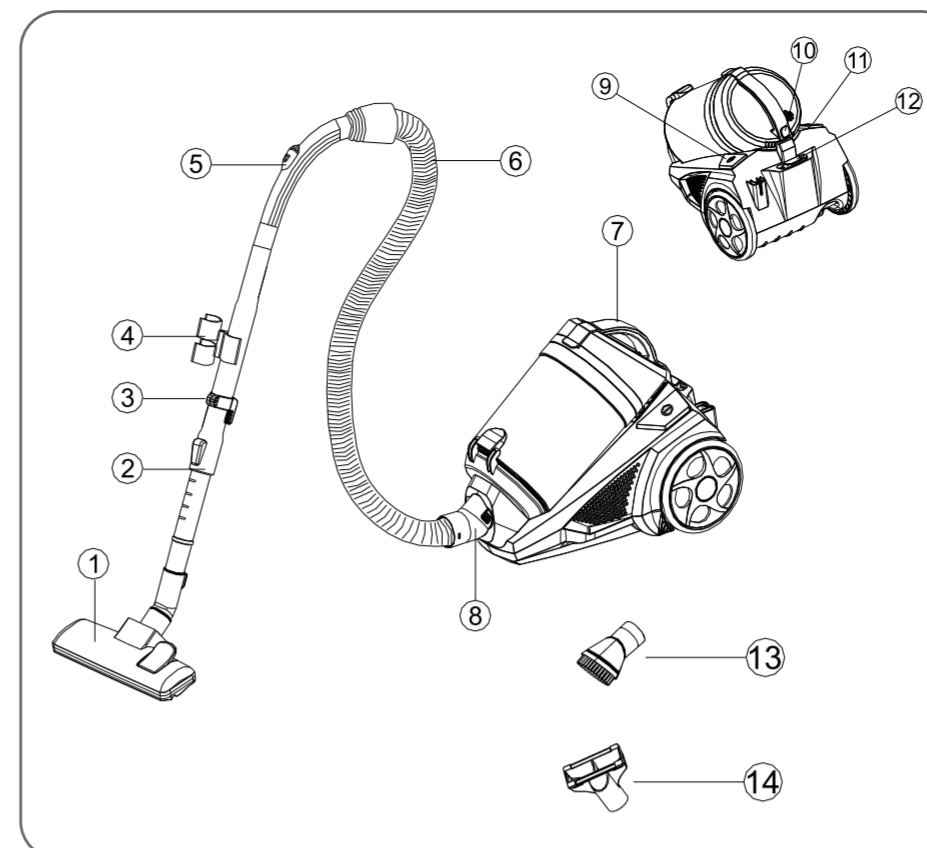


- **Половая щетка.** В зависимости от типа покрытия Вы можете менять режим работы насадки: с выдвинутой щеткой для чистки гладких поверхностей и без щетки для ковровых покрытий.



4

ОПИСАНИЕ



- | | |
|--|-----------------------------|
| 1. Щетка для пола и ковров | 11. Кнопка сматывания шнура |
| 2. Телескопическая трубка | 12. Регулятор мощности |
| 3. Парковочный фиксатор | 13. Щетка для пыли |
| 4. Защелка для хранения дополнительных насадок | 14. Мебельная щетка |
| 5. Клапан регулировки силы всасывания | |
| 6. Шланг | |
| 7. Ручка для переноски пылесоса | |
| 8. Фиксатор шланга | |
| 9. Кнопка ВКЛ/ВЫКЛ | |
| 10. Кнопка отсоединения контейнера | |

2

- **Щетка для пыли** предназначена для чистки книг, штор, полок и другой фурнитуры.

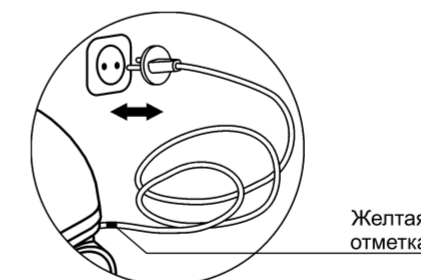


- **Мебельная щетка** предназначена для чистки мебели.



ИСПОЛЬЗОВАНИЕ

- Перед началом работы выберите подходящую Вам длину сетевого шнура. ЖЕЛТАЯ отметка показывает максимальную длину. Никогда не вытягивайте шнур далее отметки.
- Рекомендуется устанавливать регулятор мощности в минимальное положение перед включением прибора. Чтобы начать работу, нажмите на кнопку ВКЛ/ВЫКЛ. Чтобы выключить прибор, нажмите на кнопку ВКЛ/ВЫКЛ еще раз.



- Для сматывания сетевого шнура нажмите кнопку сматывания сетевого шнура. Чтобы сетевой шнур не сматывался слишком быстро, придерживайте его рукой.

ОЧИСТКА КОНТЕЙНЕРА ДЛЯ СБОРА ПЫЛИ

! Не используйте прибор без установленного контейнера для сбора пыли. Не забудьте правильно установить и закрепить фильтры.

- Отключите прибор от электросети.
- Полностью смотайте сетевой шнур.

5

КОРЕШОК ТАЛОНА № 1
на гарантийное обслуживание
По вопросам работы сервисных центров
обращайтесь по тел. (34145) 6-59-63

Исполнитель _____
(фамилия, имя, отчество)

Изята «...» _____ 20__ г.

ОАО Торговый дом
«Воткинский завод»
427430, Удмуртская Республика
г. Воткинский, ул. Кирова, 2
тел. (34145) 6-59-63

ТАЛОН № 1
на гарантийное обслуживание
«Redber»
модели CVC-2248

Дата изготовления _____

Продан магазином _____

наименование и № магазина и его адрес

Дата продажи _____

Выполнены работы _____

Исполнитель _____

фамилия, имя, отчество

Владелец _____

подпись

наименование предприятия, выполнившего ремонт

и его адрес

М.П. Дата ремонта _____

должность, подпись руководителя предприятия, выполнившего ремонт

ОАО Торговый дом
«Воткинский завод»
427430, Удмуртская Республика
г. Воткинский, ул. Кирова, 2
тел. (34145) 6-59-63

ТАЛОН № 2
на гарантийное обслуживание
«Redber»
модели CVC-2248

Дата изготовления _____

Продан магазином _____

наименование и № магазина и его адрес

Дата продажи _____

Выполнены работы _____

Исполнитель _____

фамилия, имя, отчество

Владелец _____

подпись

наименование предприятия, выполнившего ремонт

и его адрес

М.П. Дата ремонта _____

должность, подпись руководителя предприятия, выполнившего ремонт

КОРЕШОК ТАЛОНА № 2
на гарантийное обслуживание
По вопросам работы сервисных центров
обращайтесь по тел. (34145) 6-59-63

Исполнитель _____
(фамилия, имя, отчество)

Изята «...» _____ 20__ г.

